



OU



OU



DSB1000 FOSSE EAU DE PLUIE 1000L BUDGET

ART 1630

| DIMENSIONS (LOxLAxH) (CM) | POIDS (KG) | VOLUME (L) | Ø ENTREE & SORTIE (MM) | Ø ACCES (MM) | MATERIEL | PLACEMENT |
|---------------------------|------------|------------|------------------------|--------------|-------------------|------------|
| 120X105X135 | 40 | 1000 | Ø 110 | Ø 500 | PE (POLYETHYLÈNE) | SOUTERRAIN |

AVANTAGES

- Réservoir cylindrique en plastique pour le stockage souterrain des eaux de pluie.
- Durable et insensible à la corrosion
- La saleté n'a pas de prise ferme en raison des parois intérieures lisses

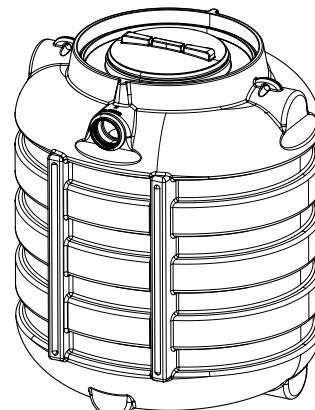
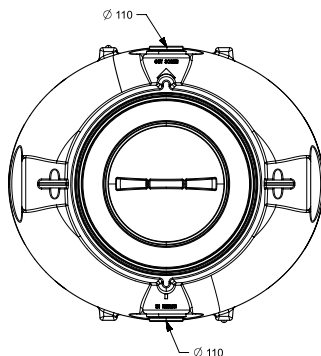
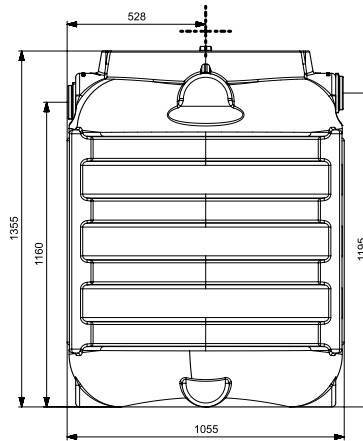
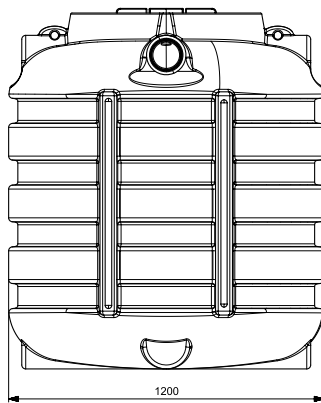
EQUIPEMENT STANDARD

- Crochets de levage pour positionner la citerne plus facilement
- Avec entailles pour un chariot élévateur
- Couvercle de chantier temporaire



APPLICATION

- Peut être utilisé comme réservoir d'eau de pluie et fosse septique
- Ces réservoirs ne conviennent pas pour une utilisation en station de relevage (la cuve de relevage couplée à une pompe de relevage est spécialement conçue pour évacuer en continue l'eau vers un point de décharge plus élevé. Dans cette installation spécifique, le réservoir presque toujours vide.)



DSB1000 FOSSE EAU DE PLUIE 1000L BUDGET

ART 1630




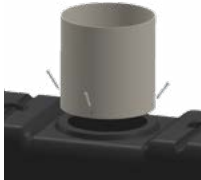
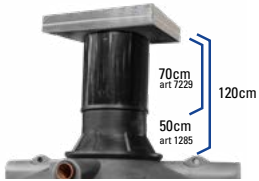


RACCORDS - CONNEXIONS

- Une connexion en PE peut être soudée sur les réservoirs afin de les raccorder entre eux.

| CODE | REF |
|------|----------------------------|
| 5262 | RACCORDS - CONNEXIONS ø110 |
| 5696 | RACCORDS - CONNEXIONS ø125 |
| 5697 | RACCORDS - CONNEXIONS ø160 |
| 5698 | RACCORDS - CONNEXIONS ø200 |



RELEVER LE RÉSERVOIR :

| rehausse télescopique + caoutchouc + couvercle à paver | Rehausse télescopique + caoutchouc + couvercle | Extension hauteur fixe de 50 cm | Rehausse en PVC |
|--|---|--|---|
| Art. 8624 | Art. 7229 | Art. 1285 | Art. 1347 Art. 1348 Art. 1349 |
| Jusqu'à 70 cm d'élévation (télescopique) | Jusqu'à 70 cm d'élévation (télescopique) | Augmentation de 50 cm | Art. 1347 = rehausse 30 CM Art. 1348 = rehausse 50 CM Art. 1349 = rehausse 100 CM |
| couvercle à paver 700 x 700 | Couvercle ø630 jusqu'à 200 kg | L'entrepreneur fournira lui-même un couvercle | L'entrepreneur fournira lui-même un couvercle |
| Allée en béton / pavés / carrelage Belle finition | Allée en zone verte / en galets Le couvercle reste visible | | |
| Transition étanche du réservoir du réservoir à la rehausse télescopique | Transition étanche du réservoir du réservoir à la rehausse télescopique | Cône de réduction ø800/ø620 | |
|  |  |  |  |
| En option: art. 1285 Hauteur supplémentaire au sommet de la rehausse télescopique pour obtenir un total de 120 cm. | En option: art. 6135 couvercle pour passage voiture 600 kg | | |
|  |  art. 1285 Hauteur supplémentaire au sommet de la tige télescopique pour obtenir un total de 120 cm. | | |
| |  | | |

GEDAZYME RAINWATER

- Le traitement biologique des eaux de pluie clarifie l'eau de pluie et stoppe les odeurs

| CODE | REF |
|------|--------------------|
| 7780 | GEDAZYME RAINWATER |





DSB1500 FOSSE EAU DE PLUIE 1500L BUDGET
ART 1631

| DIMENSIONS (LOxLAxH) (CM) | POIDS (KG) | VOLUME (L) | Ø ENTREE & SORTIE (MM) | Ø ACCES (MM) | MATERIEL | PLACEMENT |
|---------------------------|------------|------------|------------------------|--------------|-------------------|------------|
| 135X111X153 | 50 | 1500 | Ø 110 | Ø 500 | PE (POLYETHYLENE) | SOUTERRAIN |

AVANTAGES

- Réservoir cylindrique en plastique pour le stockage souterrain des eaux de pluie.
- Durable et insensible à la corrosion
- La saleté n'a pas de prise ferme en raison des parois intérieures lisses

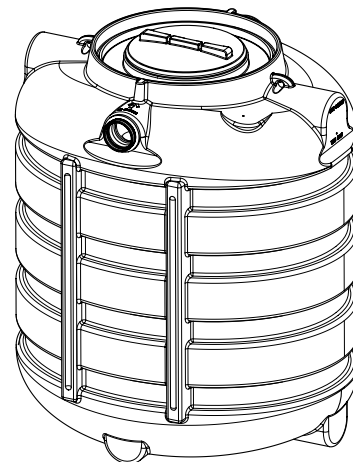
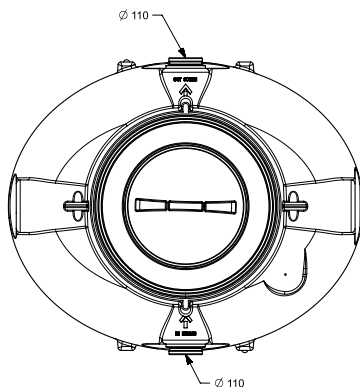
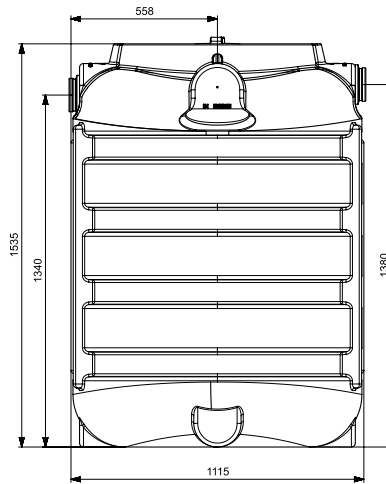
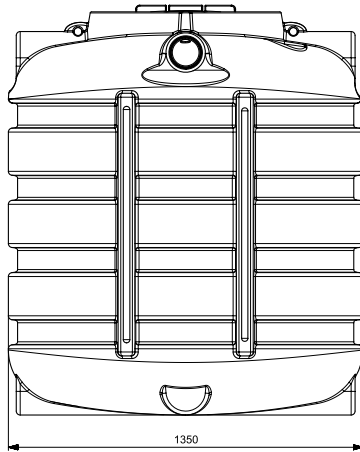
EQUIPEMENT STANDARD

- Crochets de levage pour positionner la citerne plus facilement
- Avec entailles pour un chariot élévateur
- Couvercle de chantier temporaire



APPLICATION

- Peut être utilisé comme réservoir d'eau de pluie et fosse septique
- Ces réservoirs ne conviennent pas pour une utilisation en station de relevage (la cuve de relevage couplée à une pompe de relevage est spécialement conçue pour évacuer en continue l'eau vers un point de décharge plus élevé. Dans cette installation spécifique, le réservoir presque toujours vide.)



DSB1500 FOSSE EAU DE PLUIE 1500L BUDGET

ART 1631




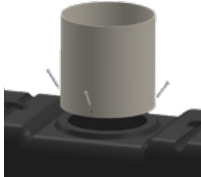
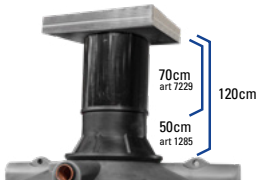


RACCORDS - CONNEXIONS

- Une connexion en PE peut être soudée sur les réservoirs afin de les raccorder entre eux.

| CODE | REF |
|------|----------------------------|
| 5262 | RACCORDS - CONNEXIONS ø110 |
| 5696 | RACCORDS - CONNEXIONS ø125 |
| 5697 | RACCORDS - CONNEXIONS ø160 |
| 5698 | RACCORDS - CONNEXIONS ø200 |



RELEVER LE RÉSERVOIR :

| rehausse télescopique + caoutchouc + couvercle à paver | Rehausse télescopique + caoutchouc + couvercle | Extension hauteur fixe de 50 cm | Rehausse en PVC |
|--|--|--|---|
| Art. 8624 | Art. 7229 | Art. 1285 | Art. 1347 Art. 1348 Art. 1349 |
| Jusqu'à 70 cm d'élévation (télescopique) | Jusqu'à 70 cm d'élévation (télescopique) | Augmentation de 50 cm | Art. 1347 = rehausse 30 CM Art. 1348 = rehausse 50 CM Art. 1349 = rehausse 100 CM |
| couvercle à paver 700 x 700 | Couvercle ø630 jusqu'à 200 kg | L'entrepreneur fournira lui-même un couvercle | L'entrepreneur fournira lui-même un couvercle |
| Allée en béton / pavés / carrelage Belle finition | Allée en zone verte / en galets Le couvercle reste visible | | |
| Transition étanche du réservoir du réservoir à la rehausse télescopique | Transition étanche du réservoir du réservoir à la rehausse télescopique | Cône de réduction ø800/ø620 | |
|  |  |  |  |
| INSTALLATION: à commander avec la citerne, il n'est pas possible de le placer soi-même | INSTALLATION: à commander avec la citerne, il n'est pas possible de le placer soi-même | | |
| En option: art. 1285 Hauteur supplémentaire au sommet de la rehausse télescopique pour obtenir un total de 120 cm. | En option: art. 6135 couvercle pour passage voiture 600 kg | | |
|  |  art. 1285 Hauteur supplémentaire au sommet de la tige télescopique pour obtenir un total de 120 cm.  | | |

GEDAZYME RAINWATER

- Le traitement biologique des eaux de pluie clarifie l'eau de pluie et stoppe les odeurs

| CODE | REF |
|------|--------------------|
| 7780 | GEDAZYME RAINWATER |





DSB2000 FOSSE EAU DE PLUIE 2000L BUDGET
ART 1632

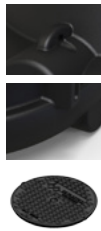
| DIMENSIONS (LOxLAxH) (CM) | POIDS (KG) | VOLUME (L) | Ø ENTREE & SORTIE (MM) | Ø ACCES (MM) | MATERIEL | PLACEMENT |
|---------------------------|------------|------------|------------------------|--------------|-------------------|------------|
| 155X131X161 | 75 | 2000 | Ø 110 | Ø 500 | PE (POLYETHYLÈNE) | SOUTERRAIN |

AVANTAGES

- Réservoir cylindrique en plastique pour le stockage souterrain des eaux de pluie.
- Durable et insensible à la corrosion
- La saleté n'a pas de prise ferme en raison des parois intérieures lisses

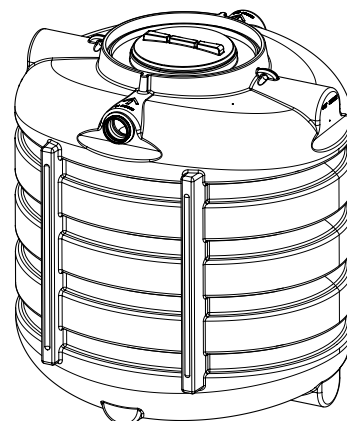
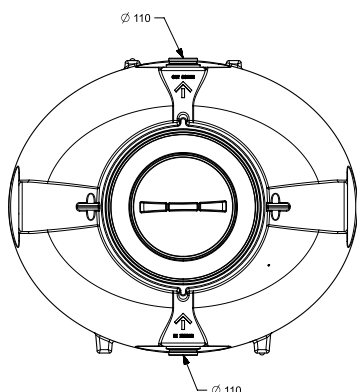
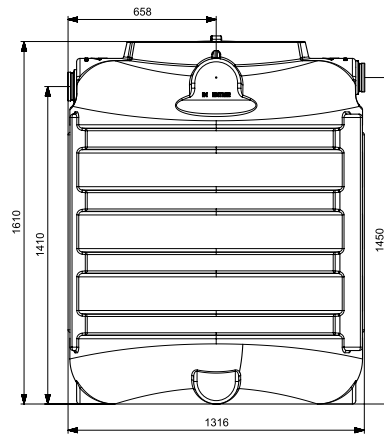
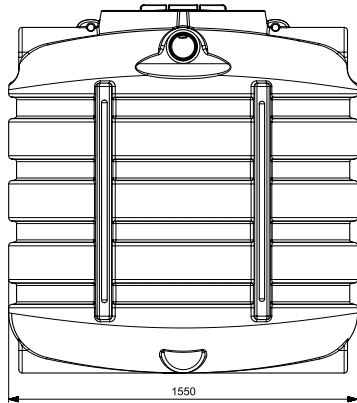
EQUIPEMENT STANDARD

- Crochets de levage pour positionner la citerne plus facilement
- Avec entailles pour un chariot élévateur
- Couvercle de chantier temporaire



APPLICATION

- Peut être utilisé comme réservoir d'eau de pluie et fosse septique
- Ces réservoirs ne conviennent pas pour une utilisation en station de relevage (la cuve de relevage couplée à une pompe de relevage est spécialement conçue pour évacuer en continue l'eau vers un point de décharge plus élevé. Dans cette installation spécifique, le réservoir presque toujours vide.)



DSB2000 FOSSE EAU DE PLUIE 2000L BUDGET

ART 1632




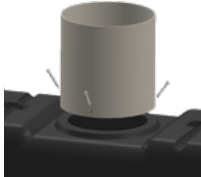
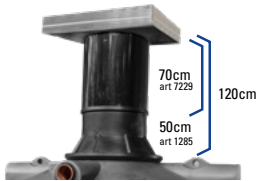


RACCORDS - CONNEXIONS

- Une connexion en PE peut être soudée sur les réservoirs afin de les raccorder entre eux.

| CODE | REF |
|------|----------------------------|
| 5262 | RACCORDS - CONNEXIONS ø110 |
| 5696 | RACCORDS - CONNEXIONS ø125 |
| 5697 | RACCORDS - CONNEXIONS ø160 |
| 5698 | RACCORDS - CONNEXIONS ø200 |



RELEVER LE RÉSERVOIR :

| rehausse télescopique + caoutchouc + couvercle à paver | Rehausse télescopique + caoutchouc + couvercle | Extension hauteur fixe de 50 cm | Rehausse en PVC |
|--|--|--|---|
| Art. 8624 | Art. 7229 | Art. 1285 | Art. 1347 Art. 1348 Art. 1349 |
| Jusqu'à 70 cm d'élévation (télescopique) | Jusqu'à 70 cm d'élévation (télescopique) | Augmentation de 50 cm | Art. 1347 = rehausse 30 CM Art. 1348 = rehausse 50 CM Art. 1349 = rehausse 100 CM |
| couvercle à paver 700 x 700 | Couvercle ø630 jusqu'à 200 kg | L'entrepreneur fournira lui-même un couvercle | L'entrepreneur fournira lui-même un couvercle |
| Allée en béton / pavés / carrelage Belle finition | Allée en zone verte / en galets Le couvercle reste visible | | |
| Transition étanche du réservoir du réservoir à la rehausse télescopique | Transition étanche du réservoir du réservoir à la rehausse télescopique | Cône de réduction ø800/ø620 | |
|  |  |  |  |
| INSTALLATION: à commander avec la citerne, il n'est pas possible de le placer soi-même | INSTALLATION: à commander avec la citerne, il n'est pas possible de le placer soi-même | | |
| En option: art. 1285 Hauteur supplémentaire au sommet de la rehausse télescopique pour obtenir un total de 120 cm. | En option: art. 6135 couvercle pour passage voiture 600 kg | | |
|  |  art. 1285 Hauteur supplémentaire au sommet de la tige télescopique pour obtenir un total de 120 cm.  | | |

GEDAZYME RAINWATER

- Le traitement biologique des eaux de pluie clarifie l'eau de pluie et stoppe les odeurs

| CODE | REF |
|------|--------------------|
| 7780 | GEDAZYME RAINWATER |





DSB3300 FOSSE EAU DE PLUIE 3300L BUDGET
ART 7351

| DIMENSIONS (CM) | POIDS (KG) | VOLUME (L) | Ø ENTREE & SORTIE (MM) | Ø ACCES (MM) | MATERIEL | PLACEMENT |
|-----------------|------------|------------|------------------------|--------------|-------------------|-----------|
| 202X151X157 | 100 | 3300 | Ø 110 | Ø 500 | PE (POLYETHYLÈNE) | SOUS SOL |

AVANTAGES

- Réservoir cylindrique en plastique pour le stockage souterrain des eaux de pluie.
- Durable et insensible à la corrosion
- La saleté n'a pas de prise ferme en raison des parois intérieures lisses

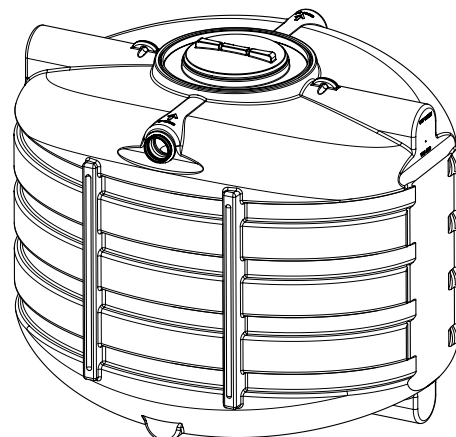
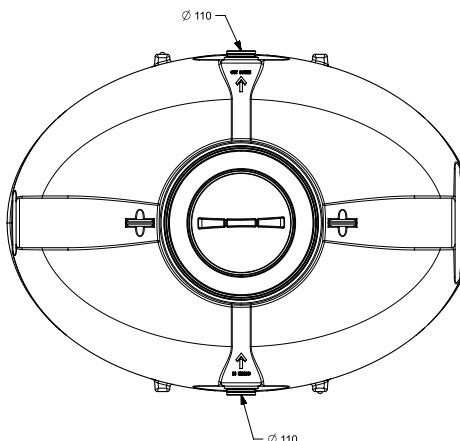
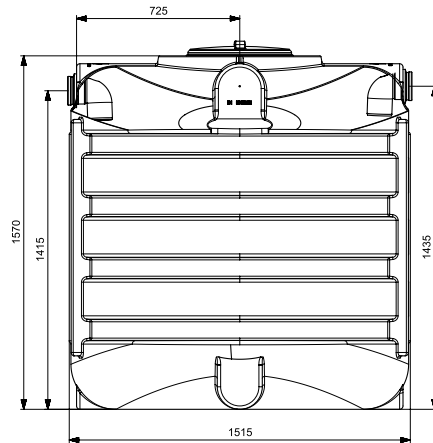
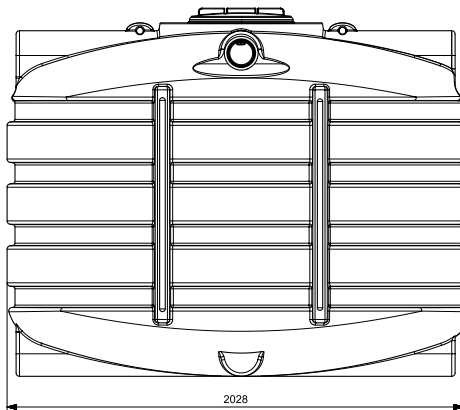
EQUIPEMENT STANDARD

- Crochets de levage pour positionner la citerne plus facilement
- Avec entailles pour un chariot élévateur
- Couvre-cil de chantier temporaire



APPLICATION

- Peut être utilisé comme réservoir d'eau de pluie et fosse septique
- Ces réservoirs ne conviennent pas pour une utilisation en station de relevage (la cuve de relevage couplée à une pompe de relevage est spécialement conçue pour évacuer en continue l'eau vers un point de décharge plus élevé. Dans cette installation spécifique, le réservoir presque toujours vide.)



DSB3300 FOSSE EAU DE PLUIE 3300L BUDGET

ART 7351




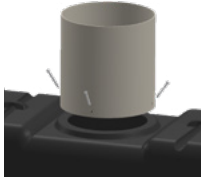
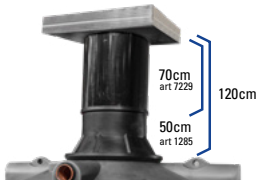


RACCORDS - CONNEXIONS

- Une connexion en PE peut être soudée sur les réservoirs afin de les raccorder entre eux.

| CODE | REF |
|------|----------------------------|
| 5262 | RACCORDS - CONNEXIONS ø110 |
| 5696 | RACCORDS - CONNEXIONS ø125 |
| 5697 | RACCORDS - CONNEXIONS ø160 |
| 5698 | RACCORDS - CONNEXIONS ø200 |



RELEVER LE RÉSERVOIR :

| rehausse télescopique + caoutchouc + couvercle à paver | Rehausse télescopique + caoutchouc + couvercle | Extension hauteur fixe de 50 cm | Rehausse en PVC |
|--|--|--|---|
| Art. 8624 | Art. 7229 | Art. 1285 | Art. 1347 Art. 1348 Art. 1349 |
| Jusqu'à 70 cm d'élévation (télescopique) | Jusqu'à 70 cm d'élévation (télescopique) | Augmentation de 50 cm | Art. 1347 = rehausse 30 CM Art. 1348 = rehausse 50 CM Art. 1349 = rehausse 100 CM |
| couvercle à paver 700 x 700 | Couvercle ø630 jusqu'à 200 kg | L'entrepreneur fournira lui-même un couvercle | L'entrepreneur fournira lui-même un couvercle |
| Allée en béton / pavés / carrelage Belle finition | Allée en zone verte / en galets Le couvercle reste visible | | |
| Transition étanche du réservoir du réservoir à la rehausse télescopique | Transition étanche du réservoir du réservoir à la rehausse télescopique | Cône de réduction ø800/ø620 | |
|  |  |  |  |
| INSTALLATION: à commander avec la citerne, il n'est pas possible de le placer soi-même | INSTALLATION: à commander avec la citerne, il n'est pas possible de le placer soi-même | | |
| En option: art. 1285 Hauteur supplémentaire au sommet de la rehausse télescopique pour obtenir un total de 120 cm. | En option: art. 6135 couvercle pour passage voiture 600 kg | | |
|  |  art. 1285 Hauteur supplémentaire au sommet de la tige télescopique pour obtenir un total de 120 cm.  | | |

GEDAZYME RAINWATER

- Le traitement biologique des eaux de pluie clarifie l'eau de pluie et stoppe les odeurs

| CODE | REF |
|------|--------------------|
| 7780 | GEDAZYME RAINWATER |





DSB4000 FOSSE EAU DE PLUIE 4000L BUDGET

ART 1634

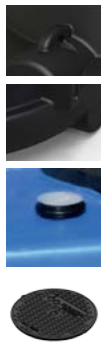
| DIMENSIONS (LOxLAxH) (CM) | POIDS (KG) | VOLUME (L) | Ø ENTREE & SORTIE (MM) | Ø ACCES (MM) | MATERIEL | PLACEMENT |
|---------------------------|------------|------------|------------------------|--------------|-------------------|------------|
| 230X180X145 | 140 | 4000 | Ø 125 | Ø 600 | PE (POLYETHYLÈNE) | SOUTERRAIN |

AVANTAGES

- Réservoir cylindrique en plastique pour le stockage souterrain des eaux de pluie.
- Durable et insensible à la corrosion
- La saleté n'a pas de prise ferme en raison des parois intérieures lisses

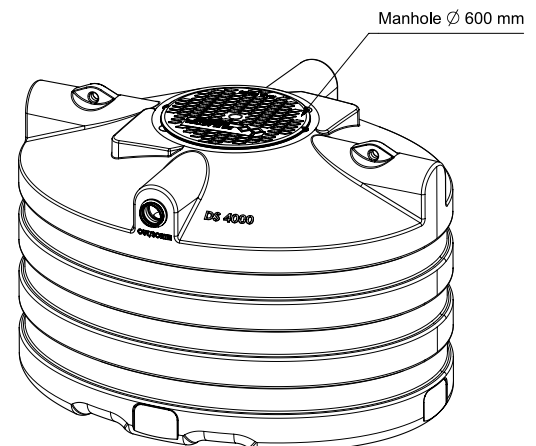
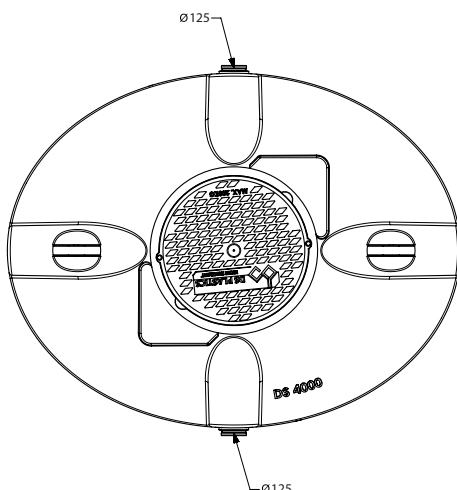
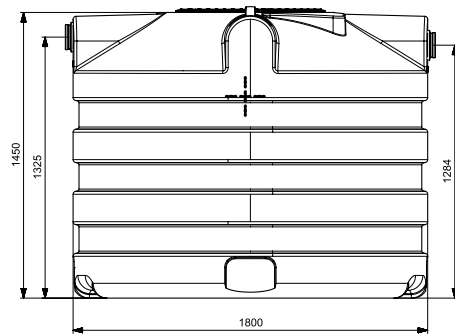
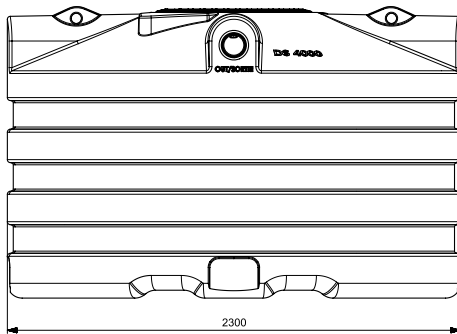
EQUIPEMENT STANDARD

- Crochets de levage pour positionner la citerne plus facilement
- Avec entailles pour un chariot élévateur
- Une connexion supplémentaire pour vider la citerne avec un tuyau d'aspiration
- Couvercle de chantier temporaire



APPLICATION

- Peut être utilisé comme réservoir d'eau de pluie et fosse septique
- Ces réservoirs ne conviennent pas pour une utilisation en station de relevage (la cuve de relevage couplée à une pompe de relevage est spécialement conçue pour évacuer en continue l'eau vers un point de décharge plus élevé. Dans cette installation spécifique, le réservoir presque toujours vide.)



DSB4000 FOSSE EAU DE PLUIE 4000L BUDGET

ART 1634

RACCORDS - CONNEXIONS

- Une connexion en PE peut être soudée sur les réservoirs afin de les raccorder entre eux.

| CODE | REF |
|------|----------------------------|
| 5262 | RACCORDS - CONNEXIONS ø110 |
| 5696 | RACCORDS - CONNEXIONS ø125 |
| 5697 | RACCORDS - CONNEXIONS ø160 |
| 5698 | RACCORDS - CONNEXIONS ø200 |



RELEVER LE RÉSERVOIR :

| rehausse télescopique + caoutchouc + couvercle à paver | Rehausse télescopique + caoutchouc + couvercle | Extension hauteur fixe de 50 cm |
|--|--|---|
| Art. 8624 | Art. 7229 | Art. 1285 |
| Jusqu'à 70 cm d'élévation (télescopique) | Jusqu'à 70 cm d'élévation (télescopique) | Augmentation de 50 cm |
| couvercle à paver 700 x 700 | Couvercle ø630 jusqu'à 200 kg | L'entrepreneur fournira lui-même un couvercle |
| Allée en béton / pavés / carrelage Belle finition | Allée en zone verte / en galets Le couvercle reste visible | |
| Transition étanche du réservoir du réservoir à la rehausse télescopique | Transition étanche du réservoir du réservoir à la rehausse télescopique | Cône de réduction ø800/ø620 |
|  |  |  |
| En option: art. 1285 Hauteur supplémentaire au sommet de la rehausse télescopique pour obtenir un total de 120 cm. | En option: art. 6135 couvercle pour passage voiture 600 kg | |
|  |   |  |

GEDAZYME RAINWATER

- Le traitement biologique des eaux de pluie clarifie l'eau de pluie et stoppe les odeurs

| CODE | REF |
|------|--------------------|
| 7780 | GEDAZYME RAINWATER |





OU



OU



DSB5000 FOSSE EAU DE PLUIE 5000L BUDGET

ART 1635

| DIMENSIONS (LOxLAxH) (CM) | POIDS (KG) | VOLUME (L) | Ø ENTREE & SORTIE (MM) | Ø ACCES (MM) | MATERIEL | PLACEMENT |
|---------------------------|------------|------------|------------------------|--------------|-------------------|------------|
| 235x180x170 | 175 | 5000 | Ø 125 | Ø 600 | PE (POLYETHYLÈNE) | SOUTERRAIN |

AVANTAGES

- Réservoir cylindrique en plastique pour le stockage souterrain des pluies.
- Durable et insensible à la corrosion
- La saleté n'a pas de prise ferme en raison des parois intérieures lisses

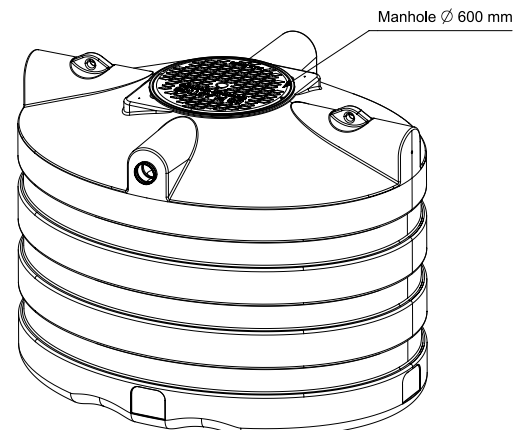
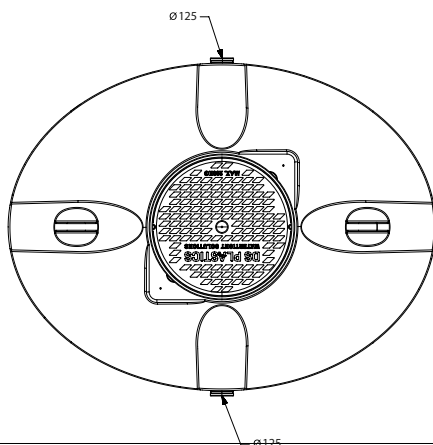
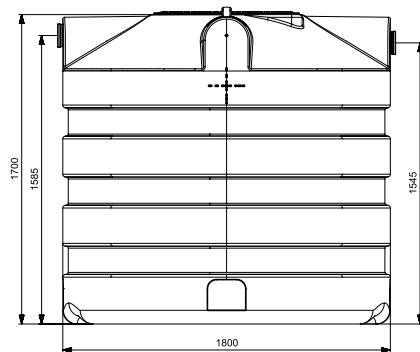
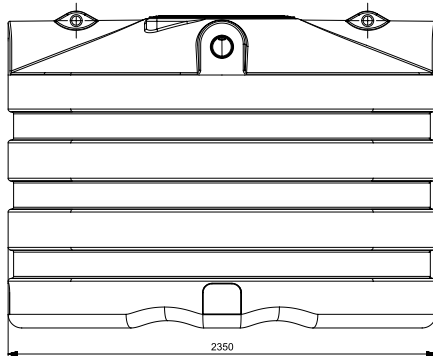
EQUIPEMENT STANDARD

- Crochets de levage pour positionner la citerne plus facilement
- Avec entailles pour un chariot élévateur
- Une connexion supplémentaire pour vider la citerne avec un tuyau d'aspiration
- Couvercle de chantier temporaire



APPLICATION

- Peut être utilisé comme réservoir d'eau de pluie et fosse septique
- Ces réservoirs ne conviennent pas pour une utilisation en station de relevage (la cuve de relevage couplée à une pompe de relevage est spécialement conçue pour évacuer en continue l'eau vers un point de décharge plus élevé. Dans cette installation spécifique, le réservoir presque toujours vide.)



DSB5000 FOSSE EAU DE PLUIE 5000L BUDGET

ART 1635

RACCORDS - CONNEXIONS

- Une connexion en PE peut être soudée sur les réservoirs afin de les raccorder entre eux.

| CODE | REF |
|------|----------------------------|
| 5262 | RACCORDS - CONNEXIONS ø110 |
| 5696 | RACCORDS - CONNEXIONS ø125 |
| 5697 | RACCORDS - CONNEXIONS ø160 |
| 5698 | RACCORDS - CONNEXIONS ø200 |



RELEVER LE RÉSERVOIR :

| rehausse télescopique + caoutchouc + couvercle à paver | Rehausse télescopique + caoutchouc + couvercle | Extension hauteur fixe de 50 cm |
|--|---|---|
| Art. 8624 | Art. 7229 | Art. 1285 |
| Jusqu'à 70 cm d'élévation (télescopique) | Jusqu'à 70 cm d'élévation (télescopique) | Augmentation de 50 cm |
| couvercle à paver 700 x 700 | Couvercle ø630 jusqu'à 200 kg | L'entrepreneur fournira lui-même un couvercle |
| Allée en béton / pavés / carrelage Belle finition | Allée en zone verte / en galets Le couvercle reste visible | |
| Transition étanche du réservoir du réservoir à la rehausse télescopique | Transition étanche du réservoir du réservoir à la rehausse télescopique | Cône de réduction ø800/ø620 |
|  |  |  |
| <p>En option: art. 1285 Hauteur supplémentaire au sommet de la rehausse télescopique pour obtenir un total de 120 cm.</p>  | <p>En option: art. 6135 couvercle pour passage voiture 600 kg</p>  <p>art. 1285 Hauteur supplémentaire au sommet de la tige télescopique pour obtenir un total de 120 cm.</p>  | |

GEDAZYME RAINWATER

- Le traitement biologique des eaux de pluie clarifie l'eau de pluie et stoppe les odeurs

| CODE | REF |
|------|--------------------|
| 7780 | GEDAZYME RAINWATER |





OU



OU



DSB6000 FOSSE EAU DE PLUIE 6000L BUDGET

ART 1636

| DIMENSIONS (LOxLAxH) (CM) | POIDS (KG) | VOLUME (L) | Ø ENTREE & SORTIE (MM) | Ø ACCES (MM) | MATERIEL | PLACEMENT |
|---------------------------|------------|------------|------------------------|--------------|-------------------|------------|
| 235x180x205 | 180 | 6000 | Ø 125 | Ø 600 | PE (POLYETHYLÈNE) | SOUTERRAIN |

AVANTAGES

- Réservoir cylindrique en plastique pour le stockage souterrain des eaux de pluie.
- Durable et insensible à la corrosion
- La saleté n'a pas de prise ferme en raison des parois intérieures lisses

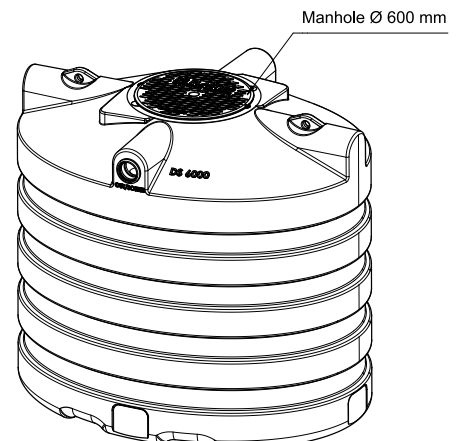
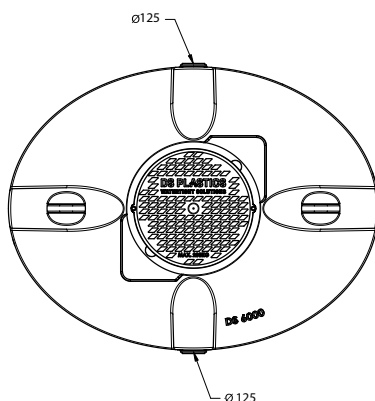
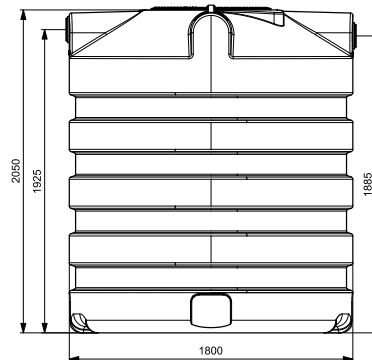
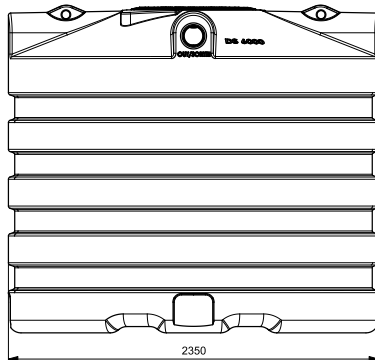
EQUIPEMENT STANDARD

- Crochets de levage pour positionner la citerne plus facilement
- Avec entailles pour un chariot élévateur
- Une connexion supplémentaire pour vider la citerne avec un tuyau d'aspiration
- Couvercle de chantier temporaire



APPLICATION

- Peut être utilisé comme réservoir d'eau de pluie et fosse septique
- Ces réservoirs ne conviennent pas pour une utilisation en station de relevage (la cuve de relevage couplée à une pompe de relevage est spécialement conçue pour évacuer en continue l'eau vers un point de décharge plus élevé. Dans cette installation spécifique, le réservoir presque toujours vide.)



DSB6000 FOSSE EAU DE PLUIE 6000L BUDGET

ART 1636

RACCORDS - CONNEXIONS

- Une connexion en PE peut être soudée sur les réservoirs afin de les raccorder entre eux.

| CODE | REF |
|------|----------------------------|
| 5262 | RACCORDS - CONNEXIONS ø110 |
| 5696 | RACCORDS - CONNEXIONS ø125 |
| 5697 | RACCORDS - CONNEXIONS ø160 |
| 5698 | RACCORDS - CONNEXIONS ø200 |



RELEVER LE RÉSERVOIR :

| rehausse télescopique + caoutchouc + couvercle à paver | Rehausse télescopique + caoutchouc + couvercle | Extension hauteur fixe de 50 cm |
|--|---|---|
| Art. 8624 | Art. 7229 | Art. 1285 |
| Jusqu'à 70 cm d'élévation (télescopique) | Jusqu'à 70 cm d'élévation (télescopique) | Augmentation de 50 cm |
| couvercle à paver 700 x 700 | Couvercle ø630 jusqu'à 200 kg | L'entrepreneur fournira lui-même un couvercle |
| Allée en béton / pavés / carrelage Belle finition | Allée en zone verte / en galets Le couvercle reste visible | |
| Transition étanche du réservoir du réservoir à la rehausse télescopique | Transition étanche du réservoir du réservoir à la rehausse télescopique | Cône de réduction ø800/ø620 |
|  |  |  |
| En option: art. 1285 Hauteur supplémentaire au sommet de la rehausse télescopique pour obtenir un total de 120 cm. | En option: art. 6135 couvercle pour passage voiture 600 kg | |
|  |  art. 1285 Hauteur supplémentaire au sommet de la tige télescopique pour obtenir un total de 120 cm. | |
| |  | |

GEDAZYME RAINWATER

- Le traitement biologique des eaux de pluie clarifie l'eau de pluie et stoppe les odeurs

| CODE | REF |
|------|--------------------|
| 7780 | GEDAZYME RAINWATER |





OU



OU



DSB7500 FOSSE EAU DE PLUIE 7500L BUDGET ART 6940

| DIMENSIONS (CM) | POIDS (KG) | VOLUME (L) | Ø ENTREE & SORTIE (MM) | Ø ACCES (MM) | MATERIEL | PLACEMENT |
|-----------------|------------|------------|------------------------|--------------|-------------------|-----------|
| 235x192x235 | 250 | 7500 | Ø 125 | Ø 600 | PE (POLYETHYLÈNE) | SOUS SOL |

AVANTAGES

- Réservoir cylindrique en plastique pour le stockage souterrain des eaux de pluie.
- Durable et insensible à la corrosion
- La saleté n'a pas de prise ferme en raison des parois intérieures lisses

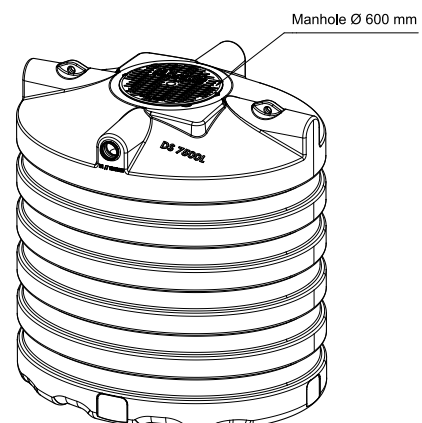
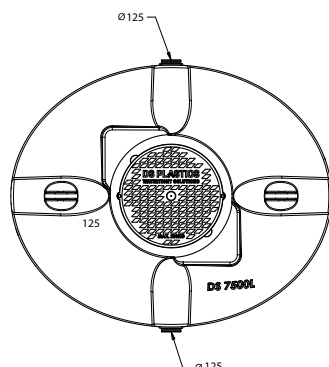
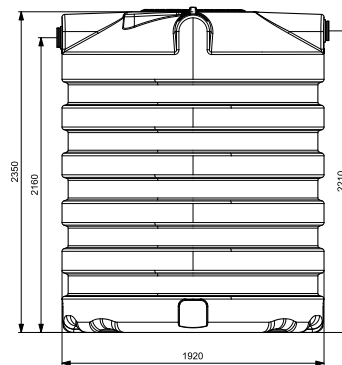
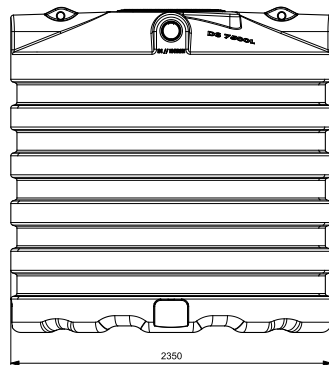
ÉQUIPEMENT STANDARD

- Crochets de levage pour positionner la citerne plus facilement
- Avec entailles pour un chariot élévateur
- Une connexion supplémentaire pour vider la citerne avec un tuyau d'aspiration
- Couvercle de chantier temporaire



APPLICATION

- Peut être utilisé comme réservoir d'eau de pluie et fosse septique
- Ces réservoirs ne conviennent pas pour une utilisation en station de relevage (la cuve de relevage couplée à une pompe de relevage est spécialement conçue pour évacuer en continue l'eau vers un point de décharge plus élevé. Dans cette installation spécifique, le réservoir presque toujours vide.)



DSB7500 FOSSE EAU DE PLUIE 7500L BUDGET ART 6940

RACCORDS - CONNEXIONS

- Une connexion en PE peut être soudée sur les réservoirs afin de les raccorder entre eux.

| CODE | REF |
|------|----------------------------|
| 5262 | RACCORDS - CONNEXIONS ø110 |
| 5696 | RACCORDS - CONNEXIONS ø125 |
| 5697 | RACCORDS - CONNEXIONS ø160 |
| 5698 | RACCORDS - CONNEXIONS ø200 |



RELEVER LE RÉSERVOIR :

| rehausse télescopique + caoutchouc + couvercle à paver | Rehausse télescopique + caoutchouc + couvercle | Extension hauteur fixe de 50 cm |
|--|--|---|
| Art. 8624 | Art. 7229 | Art. 1285 |
| Jusqu'à 70 cm d'élévation (télescopique) | Jusqu'à 70 cm d'élévation (télescopique) | Augmentation de 50 cm |
| couvercle à paver 700 x 700 | Couvercle ø630 jusqu'à 200 kg | L'entrepreneur fournira lui-même un couvercle |
| Allée en béton / pavés / carrelage Belle finition | Allée en zone verte / en galets Le couvercle reste visible | |
| Transition étanche du réservoir du réservoir à la rehausse télescopique | Transition étanche du réservoir du réservoir à la rehausse télescopique | Cône de réduction ø800/ø620 |
|  |  |  |
| En option: art. 1285 Hauteur supplémentaire au sommet de la rehausse télescopique pour obtenir un total de 120 cm. | En option: art. 6135 couvercle pour passage voiture 600 kg | |
|  |   |  |

GEDAZYME RAINWATER

- Le traitement biologique des eaux de pluie clarifie l'eau de pluie et stoppe les odeurs

| CODE | REF |
|------|--------------------|
| 7780 | GEDAZYME RAINWATER |

